

Circus LED

Kraftfull förstoringslampa med stor glaslin



LUXO



Circus LED

Kraftfull förstoringslampa med stor glaslins

Beskrivning

Circus LED lämpar sig väl för krävande arbete i skönhetsalonger, kliniker och laboratorier, industriella applikationer eller som ett verktyg för personer med nedsatt syn. Circus LED har en stor lins, aluminiumhuvud och en mycket flexibel självbalanserande arm. Den stora linsen möjliggör bekväm granskning med båda ögonen.

Ljuskällan är en cirkulär LED modul med bra färgåtergivning. En cirkulär ljuskälla är det perfekta sättet att belysa ett objekt, praktiskt taget eliminerar skuggor.

Medicinsk version

En version av Circus LED är medicinskt godkänd (M): IEC 60601-1, IEC 60601-1-2

Exakt positionering

Circus LED har en mycket flexibel skärmled. Skärmleden kan placeras horisontellt, vertikalt och i sidled vilket gör armaturen mycket flexibel för de flesta undersökningar. Den helt täckta fjäderbalanserade armen gör det enkelt att placera armaturen i rätt läge och gör rengöringen enkel.

Standard version med 3,5 eller 5 dioptriers lins och bordsfäste. För ytterligare förstoring kan en sekundärlins, 4D, 6D eller 10D fästas på förstoringsglaslet. Armaturhus och arm är vita med svarta plastdetaljer.

Val av färgtemperatur

Circus LED är tillgänglig med olika val av färgtemperatur - 3000 (varmvitt) eller 4000 (kallvitt) kelvin. Detta är särskilt användbart för personer med olika synnedsättningar. En ny studie visar att folks läsförmåga förbättras när man använder en förstoringslampa med sin föredragna färgtemperatur. Det rekommenderas att använda ett varmt vitt ljus för synstörningar som orsakas av ett grumligt öga (hornhinne-, lins- och glaskroppsskada) och metabolitstörningar (näthinna etc.) Synskadade personer med vissa makulära tillstånd som dystrofi och AMD (gula fläcken) kräver betydligt mer ljus och drar nytta av den högre andelen blåa vågor i det kallvita ljuset från Circus LED 4000.

Om förstoring

Följ länken för mer information om förstoring och hur en Luxo förstoringslampa kan göra skillnad för människor i olika livssituationer.

- [Luxo förstoringslampor](#)

Circus LED

Kraftfull förstoringsslampa med stor glaslin

Teknisk beskrivning

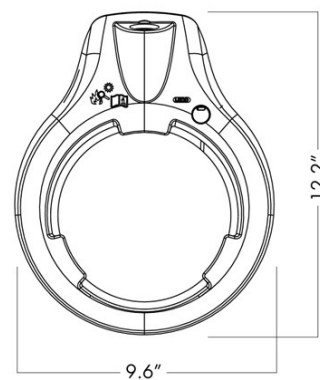
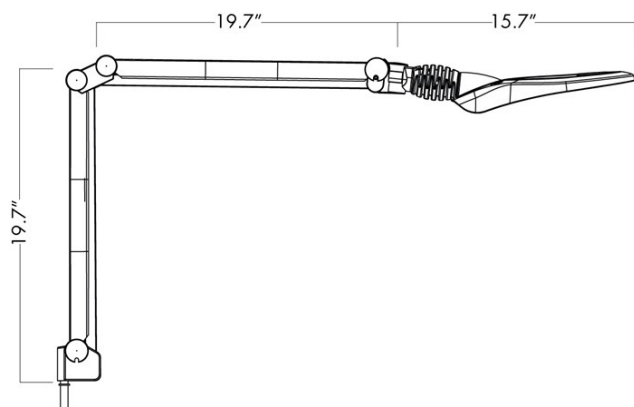
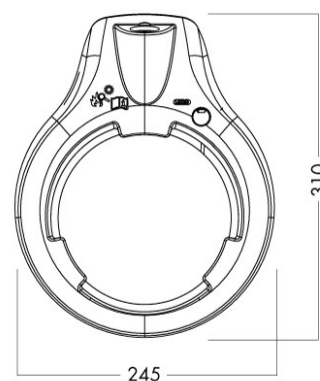
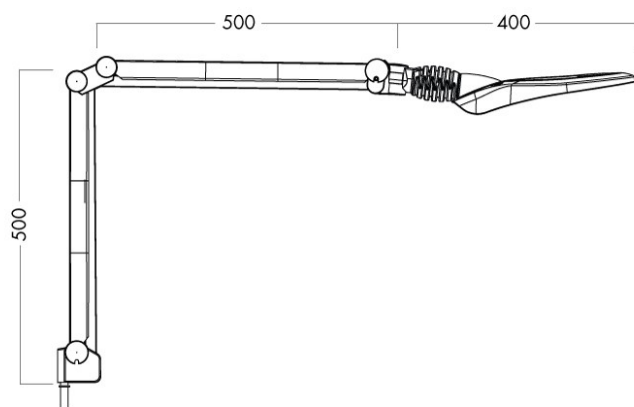
Ljuskälla	LED: 750 lumen ut (4000K) Färgtemperatur: 3000 eller 4000K. Färgåtergivningindex (CRI) är 90. LED-modulen är dimbar, 10-100%.
Material & färg	Stålarms med aluminium huvud. Skärmled i gummi. Färger: vit arm och vitt huvud, plastdelar i svart.
Montage	Standard med bordsfäste (AH fäste). Andra bordsfästen, integrerat bordsfäste och golvstativ finns att beställa.

Optik Standard med 3,5 dioptrier eller 5 dioptrier kronglaslin. Linsdiameter är 165 mm. För ytterligare förstoring kan en sekundärlins, 4D, 6D eller 10D fästas på förstoringsglaslet.

Armteknologi & rörelse Parallell, tredelad arm. Armlängd är 100 cm.

Medicinskt godkännande En version av Circus LED är medicinskt godkänd enligt IEC 60601-1, IEC 60601-1-2

Måttskiss



Circus LED US

Circus LED US

Circus LED

Kraftfull förstoringslampa med stor glaslin

Placement/Mounting



Energy label

