

LFM LED G2

Lättvikts förstoringslampa


LUXO


Beskrivning

LFM LED är en förstoringslampa med låg vikt helt i metall, LED-ljuskälla och en flexibel fjäderbalanserad arm i Luxotradition. Armen ger lång räckvidd och maximal vertikal och horisontell rörelse och stannar alltid i rätt läge utan att dippa. Flexibiliteten i skärmfästet mellan lampans huvud och arm gör exakt positionering lätt.

LFM LED är lika väl lämpad för professionellt bruk som för användning av synskadade och andra med behov av exakt förstoring. Den låga vikten gör den enkel att flytta runt. LFM LED monteras enkelt med ett avtagbart bordsfäste.

Skuggfri förstoring

Den $\varnothing 127$ mm glaslinsen är placerad i mitten av en cirkel av LED-ljuskällor. Detta är det perfekta sättet att belysa ett objekt, det praktiskt taget eliminerat från skuggor.

LFM LED levereras med en 3 eller 5 dioptrier glaslins. En tygpåse följer med som solskydd och för att skydda linsen från damm.

LED: Framtidens ljuskälla!

LFM LED är utrustad med en full cirkel av lysdioder (LED). Den har trestes ljusreglering (100% -50% -0). Lysdioder har en otroligt lång livslängd. Dioderna i LFM LED har en livslängd på 50.000 timmar. Det betyder 25 år eller mer med normal användning. Du kommer aldrig att behöva byta ljuskällan!

Om förstoring

Följ länken för mer information om förstoring och hur en Luxo förstoringslampa kan göra skillnad för människor i olika livssituationer.

• [Luxo förstoringslampor](#)

LFM LED G2

Lättvikts förstoringslampa

Teknisk beskrivning

Ljuskälla	LED 700lm ut. Färgtemperatur (CCT) 4000K med CRI80. Standard med 3-stegs dimmer: 100-50-0%.
Material & färg	Stålarms, skärm i aluminium. Färg: Vit med svarta detaljer.
Montage	Standard med bordsfäste (AH-fäste). Övriga bordsfästen, integrerade bordsfästen och golvstativ finns på förfrågan.
Anslutning	Levereras med 1,5 m kabel. Anslut strömförsörjningen med snabbkontakt.

Optik Standard med 3 eller 5 dioptriers glaslins. Linsdiameter: 127mm. För ytterligare förstoring kan en sekundärlins på 4, 6 eller 10 dioptrier fästas på förstoringsglaslet.

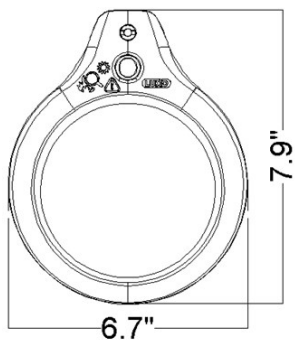
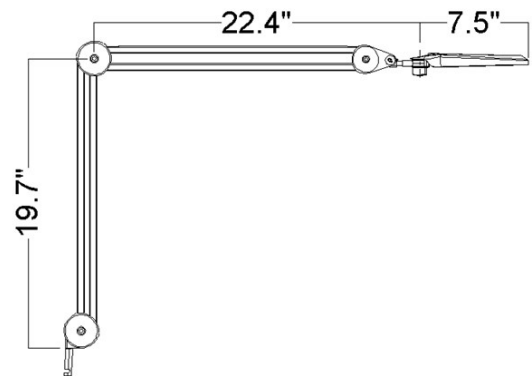
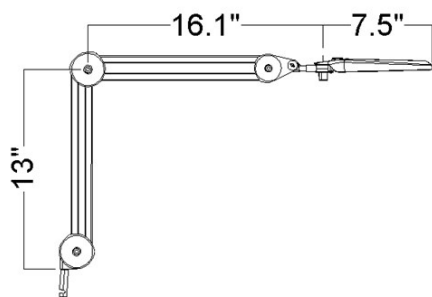
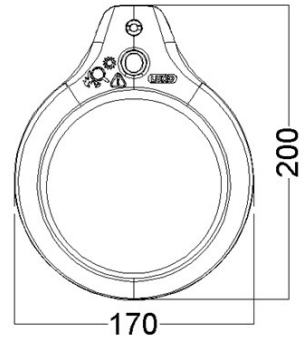
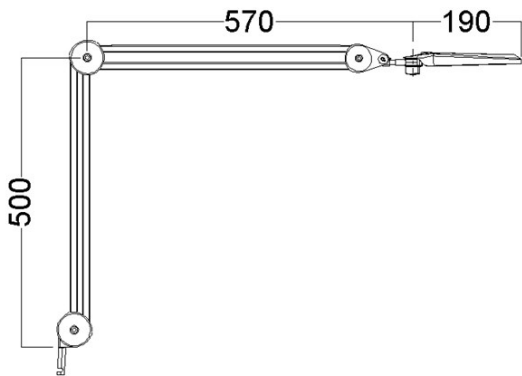
Armteknologi & rörelse Parallell, tre-delad arm. Armlängd är 105 cm.

En avstängningsfunktion är integrerad. Lampan stängs automatiskt av efter 4 eller 9 timmar.

LFM LED G2

Lättvikts förstoringslampa

Måttskiss



LFM LED G2

Lättvikts förstoringslampa

Energy label

